

**Istruzioni per l'uso e l'installazione**

Cappa

**Instructions for use and installation**

Cooker Hood

**Mode d'emploi et installation**

Hotte de Cuisine

**Bedienungsanleitung und Einrichtung**

Dunstabzugshaube

**Kullanım ve montaj talimatları**

Davlumbaz

FQD 907

Libretto di Istruzioni

INDICE

CONSIGLI E SUGGERIMENTI	7
CARATTERISTICHE	8
INSTALLAZIONE	9
USO	12
MANUTENZIONE	13

Instructions Manual

INDEX

RECOMMENDATIONS AND SUGGESTIONS	16
CHARACTERISTICS	17
INSTALLATION	18
USE	21
MAINTENANCE	22

Manuel d'Instructions

SOMMAIRE

CONSEILS ET SUGGESTIONS	25
CARACTERISTIQUES	26
INSTALLATION	27
UTILISATION.....	30
ENTRETIEN.....	31

Bedienungsanleitung

INHALTSVERZEICHNIS

EMPFEHLUNGEN UND HINWEISE	34
CHARAKTERISTIKEN.....	35
MONTAGE	36
BEDIENUNG.....	39
WARTUNG.....	40

Kullanım Kilavuku

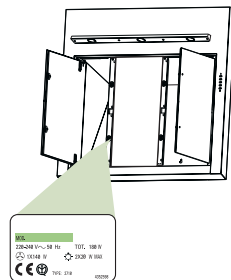
İÇERİKLER

TAVSİYELER VE ÖNERİLER	43
ÖZELLİKLER	44
MONTAJ	45
KULLANIM	48
BAKIM	49

CONSIGLI E SUGGERIMENTI

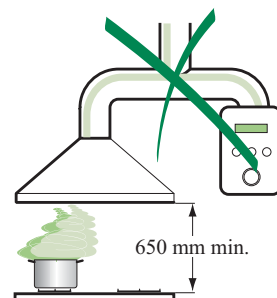
INSTALLAZIONE

- Il produttore declina qualsiasi responsabilità per danni dovuti ad installazione non corretta o non conforme alle regole dell'arte.
- Verificare che la tensione di rete corrisponda a quella riportata nella targhetta posta all'interno della Cappa.
- Per Apparecchi in Classe I^a accertarsi che l'impianto elettrico domestico garantisca un corretto scarico a terra.
- Collegare la Cappa all'uscita dell'aria aspirata con tubazione di diametro pari o superiore a 120 mm. Il percorso della tubazione deve essere il più breve possibile.
- Non collegare la Cappa a condotti di scarico dei fumi prodotti da combustione (caldaie, caminetti, ecc.).
- Nel caso in cui nella stanza vengano utilizzati sia la Cappa che apparecchi non azionati da energia elettrica (ad esempio apparecchi utilizzatori di gas), si deve provvedere ad una aerazione sufficiente dell'ambiente. Se la cucina ne fosse sprovvista, praticare un'apertura che comunichi con l'esterno, per garantire il richiamo d'aria pulita.



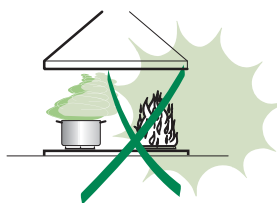
USO

- La Cappa è stata progettata esclusivamente per uso domestico, per abbattere gli odori della cucina.
- Non fare mai uso improprio della Cappa.
- Non lasciare fiamme libere a forte intensità sotto la Cappa in funzione.
- Regolare sempre le fiamme in modo da evitare una evidente fuoriuscita laterale delle stesse rispetto al fondo delle pentole.
- Controllare le friggitorici durante l'uso: l'olio surriscaldato potrebbe infiammarsi.
- La Cappa non deve essere utilizzata da bambini o persone non abilitate all'uso corretto.



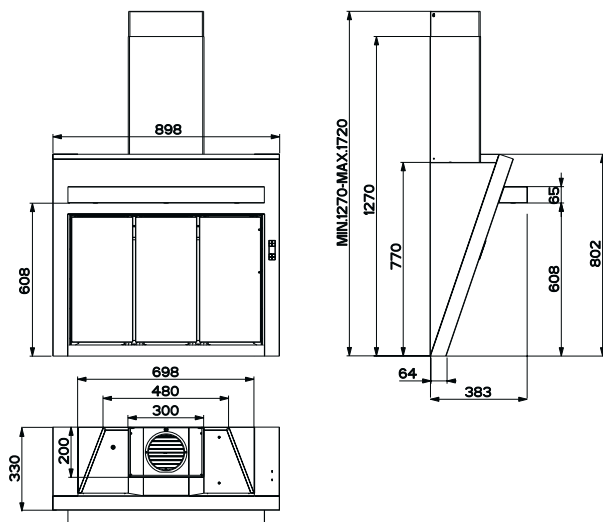
MANUTENZIONE

- Prima di procedere a qualsiasi operazione di manutenzione, disinserire la Cappa togliendo la spina elettrica o spegnendo l'interruttore generale.
- Effettuare una scrupolosa e tempestiva manutenzione dei Filtri secondo gli intervalli consigliati.
- Per la pulizia delle superfici della Cappa è sufficiente utilizzare un panno umido e detersivo liquido neutro.



CARATTERISTICHE

Ingombro

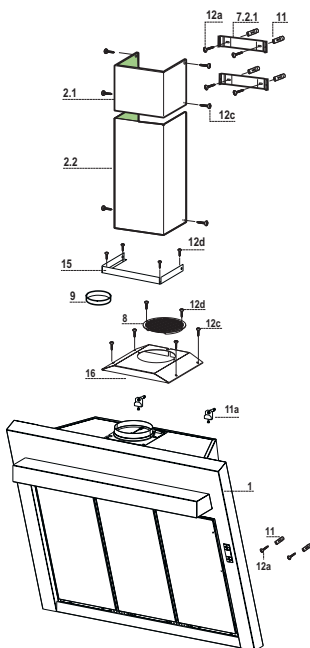


Componenti

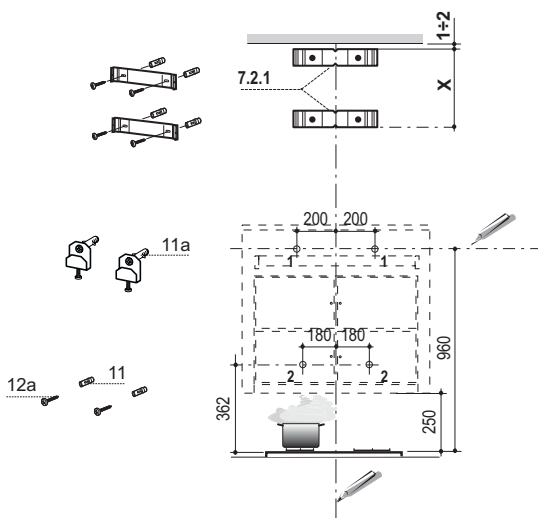
Rif.	Q.tà	Componenti di Prodotto
1	1	Corpo Cappa completo di: Comandi, Luce, Gruppo Ventilatore, Filtri
2.1	1	Camino Superiore
2.2	1	Camino Inferiore
8	1	Griglia direzionata Uscita Aria
9	1	Flangia
15	1	Angolare
16	1	Coperchio filtrante

Rif.	Q.tà	Componenti di Installazione
7.2.1	2	Staffe Fissaggio Camino Superiore
11	6	Tasselli
11a	2	Tasselli SB 12/10
12a	6	Viti 4,2 x 44,4
12c	10	Viti 2,9 x 6,5
12d	6	Viti 2,9 x 9,5

Q.tà	Documentazione
1	Libretto Istruzioni



Foratura Parete e Fissaggio Staffe

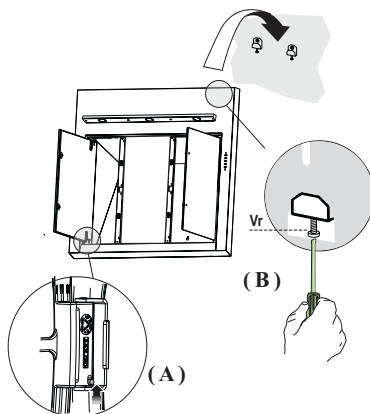


Tracciare sulla Parete:

- una linea Verticale fino al soffitto o al limite superiore, al centro della zona prevista per il montaggio della Cappa;
- una linea Orizzontale a 960 mm min. sopra il Piano di Cottura.
- Segnare un punto (1) sulla linea orizzontale a 200 mm alla destra della linea verticale di riferimento.
- Ripetere questa operazione dalla parte opposta, verificandone il livellamento.
- Segnare come indicato, un punto di riferimento (2) a 180 mm dalla linea Verticale di riferimento, e 362 mm sopra il Piano di Cottura.
- Ripetere questa operazione dalla parte opposta, verificandone il livellamento.
- Forare \varnothing 12 mm i punti (1) segnati.
- Forare \varnothing 8 mm i punti (2) segnati.
- Inserire i tasselli con staffa **11a** nei fori **1** e avvitare.
- Inserire il tassello **11** nel foro **2**.
- Appoggiare come indicato la Staffa **7.2.1** a 1-2 mm dal soffitto o dal limite superiore, allineando il suo centro (intagli) sulla linea Verticale di riferimento.
- Segnare i centri dei Fori della Staffa.
- Appoggiare come indicato la Staffa **7.2.1** a X mm sotto la prima staffa (X = altezza Camino Superiore in dotazione), allineando il suo centro (intagli) sulla linea Verticale di riferimento.
- Segnare i centri dei Fori della Staffa.
- Forare \varnothing 8 mm i punti segnati.
- Inserire i tasselli **11** nei fori.
- Fissare le Staffe, utilizzando le Viti **12a** (4,2 x 44,4) in dotazione.

Montaggio Corpo Cappa

- Aprire i pannelli aspiranti.
- Sganciare il pannello dal corpo cappa facendo scorrere l'apposita leva del perno di fissaggio.(A)
- Togliere i Filtri Antigrasso agendo sulle apposite maniglie.
- Regolare le due viti **Vr**, delle staffe **11a**, ad inizio corsa.(B)
- Agganciare il corpo cappa alle 2 staffe **11a**.
- Dall'interno del corpo cappa agire sulle Viti **Vr** per livellare il Corpo Cappa.
- Avvitare la vite di sicurezza **11**.

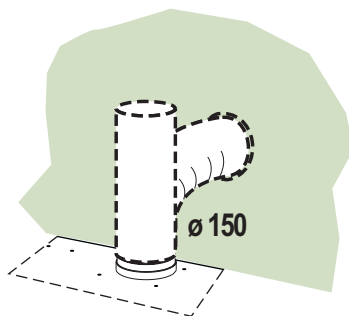


Connessioni

USCITA ARIA VERSIONE ASPIRANTE

Per installazione in Versione Aspirante collegare la Cappa alla tubazione di uscita per mezzo di un tubo rigido o flessibile di $\varnothing 150$ la cui scelta è lasciata all'installatore.

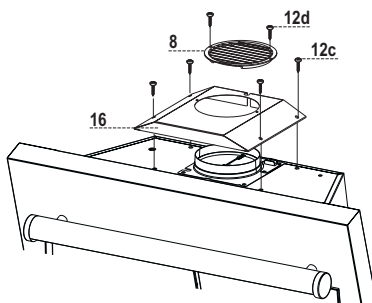
- Fissare il tubo con adeguate fascette stringitubo. Il materiale occorrente non è in dotazione.
- Togliere eventuali Filtri Antiodore al Carbone attivo.



Uscita aria Versione Filtrante

Per installazione in Versione Filtrante è necessario acquistare il kit opzionale Cartuccia al carbone attivo.

- Avvitare il coperchio filtrante sull'uscita aria, utilizzando quattro viti **12c** (2,9 x 6,5).
- Fissare la Griglia direzionata **8** sull'uscita dell'aria riciclata con 2 Viti **12d** (2,9 x 9,5) in dotazione.



Montaggio Camino

Il camino può essere installato solo con la cappa collegata in versione aspirante.

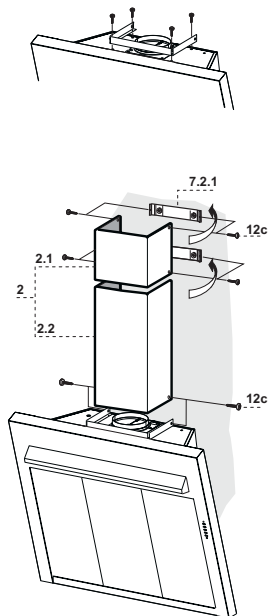
- Fissare l'angolare **15** al corpo cappa con le viti **12d** (2,9 x 9,5) in dotazione.

Camino superiore

- Allargare leggermente le due falde laterali, agganciarle dietro le Staffe **7.2.1** e richiuderle fino a battuta.
- Fissare lateralmente alle Staffe con 4 Viti **12c** (2,9 x 6,5) in dotazione.

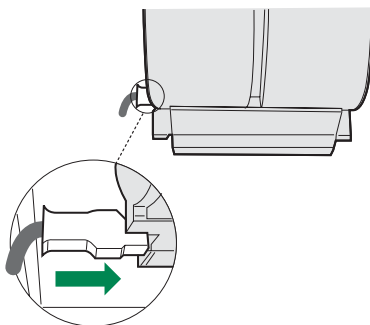
Camino inferiore

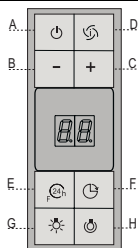
- Allargare leggermente le due falde laterali del Camino, agganciarle tra il Camino superiore e la parete e richiuderle fino a battuta.
- Fissare lateralmente la parte inferiore al Corpo Cappa, con 2 Viti **12c** (2,9 x 6,5) in dotazione.



CONNESSIONE ELETTRICA

- Collegare la Cappa all'Alimentazione di Rete interponendo un Interruttore bipolare con apertura dei contatti di almeno 3 mm.
- Rimuovere i Filtri antigrasso (vedi par. "Manutenzione") e assicurarsi che il connettore del Cavo di alimentazione sia correttamente inserito nella presa dell'Aspiratore





Quadro comandi

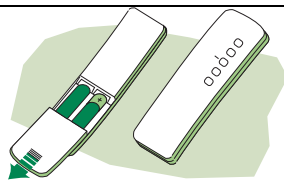
Tasto	Funzione	Display
A	Accende e spegne il motore di aspirazione all'ultima velocità utilizzata.	Visualizza la velocità impostata
B	Decrementa la velocità di esercizio.	
C	Incrementa la velocità di esercizio.	
D	Attiva la velocità intensiva da qualsiasi velocità anche da motore spento, tale velocità è temporizzata a 10 minuti, al termine del tempo il sistema ritorna alla velocità precedentemente impostata. Adatta a fronteggiare le massime emissioni di fumi di cottura.	Visualizza HI e il punto in basso a destra lampeggia una volta al secondo.
E	Attiva il motore ad una velocità che consente un'aspirazione di 100 m ³ /h per 10 minuti ogni ora, terminati il motore si ferma. Con l'allarme filtri in corso premendo il tasto per circa 3 secondi si effettua il reset dell'allarme. Tali segnalazioni sono visibili solo a motore spento.	Visualizza 24 e il punto in basso a destra lampeggia, mentre il motore è in funzione Terminata la procedura si spegne la segnalazione precedentemente visualizzata: FF segnala la necessità di lavare i filtri anti-grasso metallici. L'allarme entra in funzione dopo 100 ore di lavoro effettivo della Cappa. EF segnala la necessità di sostituire i filtri al carbone attivo e devono anche essere lavati i filtri anti-grasso metallici. L'allarme entra in funzione dopo 200 ore di lavoro effettivo della Cappa.
F	Attiva lo spegnimento automatico ritardato di 30'. Adatto per completare l'eliminazione di odori residui. Attivabile da qualsiasi posizione, si disattiva premendo il tasto o spegnendo il motore.	Visualizza alternativamente la velocità di esercizio e il tempo rimanente allo spegnimento della cappa. Il punto in basso a destra lampeggia.
G	Accende e spegne l'impianto di illuminazione.	
H	Accende e spegne l'impianto di illuminazione ad intensità ridotta.	

MANUTENZIONE

TELECOMANDO (OPZIONALE)

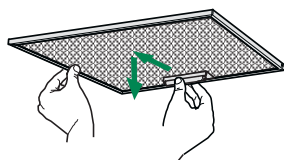
Questo apparecchio può essere comandato per mezzo di un telecomando, alimentato con pile alcaline zinco-carbone da 1,5 V del tipo standard LR03-AAA.

- Non riporre il telecomando in prossimità di fonti di calore.
- Non disperdere le pile nell'ambiente, depositarle negli appositi contenitori.



Filtri antigrasso metallici

Sono lavabili anche in lavastoviglie, e necessitano di essere lavati quando sul display appare **FF** o almeno ogni 2 mesi circa di utilizzo o più frequentemente, per un uso particolarmente intenso.



Reset del segnale di allarme

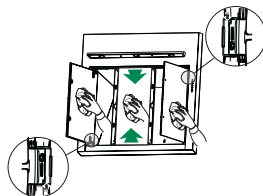
- Spegnere le Luci e il Motore di aspirazione, quindi qualora fosse attivata la funzione 24h disattivarla.
- Premere il tasto **E** sino allo spegnersi del display.

Pulizia Filtri

- Aprire i Comfort Panel tirandoli.
- Togliere i Filtri uno alla volta, spingendoli verso la parte posteriore del gruppo e tirando contemporaneamente verso il basso.
- Lavare i Filtri evitando di piegarli, e lasciarli asciugare prima di rimontarli. (Un'eventuale cambiamento del colore della superficie del filtro, che potrebbe verificarsi nel tempo, non pregiudica assolutamente l'efficienza dello stesso.)
- Rimontarli facendo attenzione a mantenere la maniglia verso la parte visibile esterna.
- Richiudere i comfort panel.

Pannelli Aspiranti

- Aprire i pannelli aspiranti.
- Sganciare i pannelli laterali dal corpo cappa facendo scorrere l'apposita leva del perno di fissaggio.
- Sganciare il pannello Centrale tirandolo energicamente, con entrambe le mani.
- Pulire esternamente con un panno umido e detersivo liquido neutro.
- Pulirlo anche internamente utilizzando un panno umido e detergente neutro; non utilizzare panni o spugne bagnate, né getti d'acqua; non utilizzare sostanze abrasive.



Filtri antiodore al Carbone attivo (Versione Filtrante)

- Non è lavabile e non è rigenerabile, va sostituito quando sul display appare **EF** o almeno ogni 4 mesi.

Attivazione del segnale di allarme

- Nelle Cappe in Versione Filtrante, la segnalazione di Allarme saturazione Filtri va attivata al momento dell'installazione o successivamente.
- Spegnerle Luci e il Motore di aspirazione.
- Scollegare la cappa dall'alimentazione di rete.
- Ripristinare il collegamento tenendo premuto il tasto **B**.
- Rilasciando il tasto sul display compaiono due rettangoli in rotazione.
- **Entro 3 secondi** premere il Tasto **B** sino alla conferma che appare sul display:
 - 2 lampeggi scritta **EF** - Allarme saturazione Filtro Carbone attivo **ATTIVATO**
 - 1 lampeggio scritta **EF** - Allarme saturazione Filtro al Carbone attivo **DISATTIVATO**.

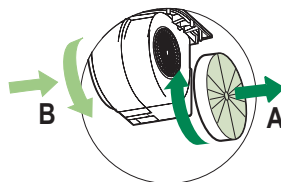
SOSTITUZIONE FILTRO ANTIODORE AL CARBONE ATTIVO

Reset del segnale di allarme

- Spegnerle Luci e il Motore di aspirazione, quindi qualora fosse attivata la funzione 24h disattivarla.
- Premere il tasto **E** sino allo spegnersi del display.

Sostituzione Filtro

- Aprire i Comfort Panel tirandoli.
- Togliere i Filtri antigrasso metallici.
- Rimuovere il Filtro antiodore al Carbone attivo saturo, agendo sugli appositi agganci.
- Montare il nuovo Filtro agganciandolo nella sua sede.
- Rimontare i Filtri antigrasso metallici.
- Richiudere i Comfort Panel.

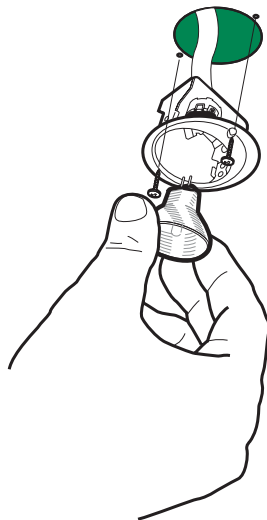


illuminazione

SOSTITUZIONE LAMPADE

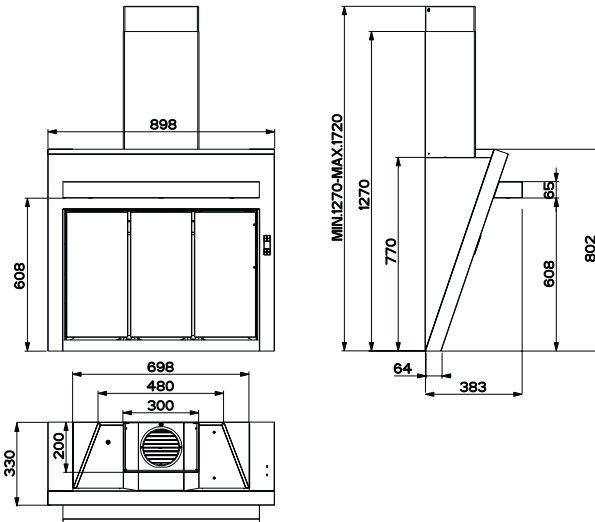
Lampade alogene da 20 W.

- Togliere le due viti che fissano il Supporto illuminazione e sfilarlo dalla Cappa.
- Estrarre la Lampada dal Supporto.
- Sostituirla con una nuova di uguali caratteristiche, facendo attenzione di inserire correttamente i due spinotti nella sede del Supporto.
- Rimontare il Supporto fissandola con le due Viti precedentemente tolte.



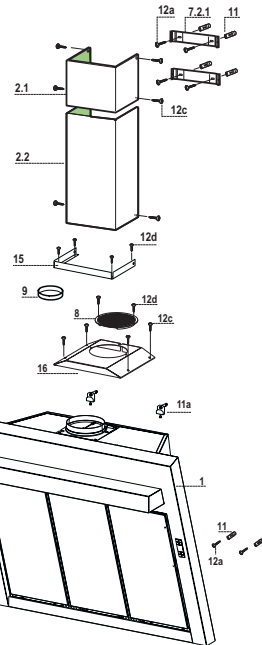
CHARACTERISTICS

Dimensions



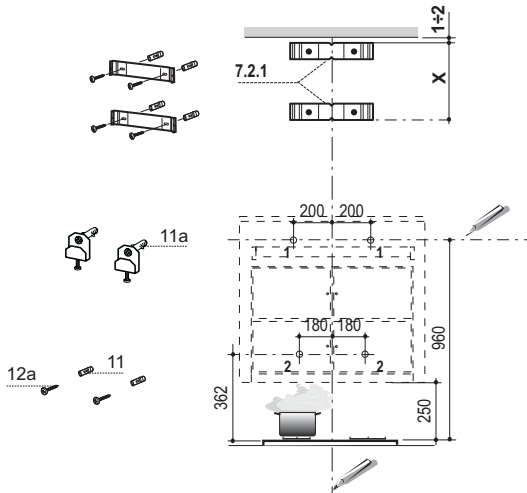
Components

Ref.	Q.ty	Product Components
1	1	Hood Body, complete with: Controls, Light, Blower, Filters
2.1	1	Upper Section
2.2	1	Lower Section
8	1	Directional Air Outlet grille
9	1	Flange
15	1	Angle iron
16	1	Filter cover
Ref.	Q.ty	Installation Components
7.2.1	2	Upper Chimney Section Fixing Brackets
11	6	Wall Plugs
11a	2	Wall Plugs SB 12/10
12a	6	Screws 4,2 x 44,4
12c	10	Screws 2,9 x 6,5
12d	6	Screws 2,9 x 9,5
Q.ty	Documentation	
1	Instruction Manual	



INSTALLATION

Wall drilling and bracket fixing

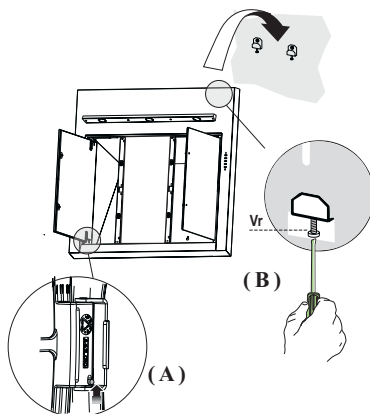


On the wall, draw

- a Vertical line up to the ceiling or upper limit, at the centre of the area in which the Hood is to be fitted;
- a Horizontal line at a minimum of 960 mm above the Cooker Top.
- Mark a point **(1)** on the horizontal line, 200 mm to the right of the vertical reference line.
- Repeat this operation on the other side, checking that the two marks are level.
- Mark a reference point **(2)** as indicated at 180 mm from the vertical reference line and 362 mm above the Cooker Top.
- Repeat this operation on the other side, checking that the two marks are level.
- Drill at the points **(1)** marked, using a \varnothing 12 mm drill bit.
- Drill at the points **(2)** marked, using a \varnothing 8 mm drill bit.
- Insert the bracket plugs **11a** into the holes **1** and screw into place.
- Insert plug **11** into hole **2**.
- Place bracket **7.2.1** on the wall as shown about 1-2 mm from the ceiling or upper limit aligning the centre (notch) with the vertical reference line.
- Mark the wall at the centres of the holes in the bracket.
- Place bracket **7.2.1** on the wall as shown at X mm below the first bracket (X = height of the upper chimney section supplied), aligning the centre (notch) with the vertical line.
- Mark the wall at the centres of the holes in the bracket.
- Drill \varnothing 8 mm holes at all the centre points marked.
- Insert the wall plugs **11** in the holes.
- Fix the brackets using the **12a** screws (4,2 x 44,4) supplied.

Mounting the hood body

- Open the ducting panels.
- Disconnect the panel from the hood canopy by sliding the fixing pin lever. **(A)**
- Remove the metal grease filters by turning the handles provided.
- Adjust the two screws **Vr**, on brackets **11a**, to a minimum. **(B)**
- Hook the hood canopy onto the two brackets **11a**.
- From inside the hood canopy, adjust the screws **Vr** to set the Hood Canopy level.
- Tighten the safety screw **11**.

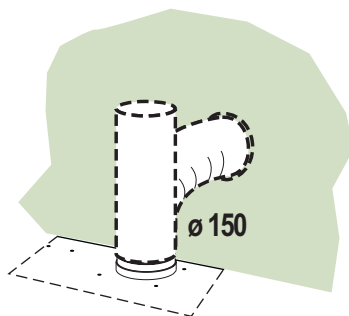


Connections

DUCTED VERSION AIR EXHAUST SYSTEM

When installing the ducted version, connect the hood to the chimney using either a flexible or rigid pipe \varnothing 150 mm, the choice of which is left to the installer.

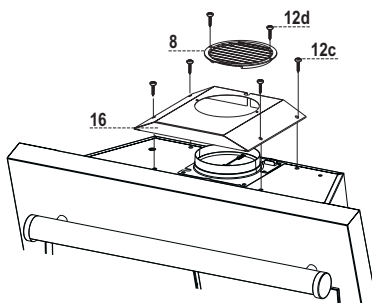
- Fix the pipe in position using sufficient pipe clamps (not supplied).
- Remove any activated charcoal filters.



RECIRCULATION VERSION AIR OUTLET

To install the Recirculation Version of the hood, the optional Activated charcoal cartridge kit must be purchased.

- Screw the filter cover onto the air outlet, using four screws **12c** (2,9 x 12,5).
- Fix the directional grille **8** on the recirculation air outlet using the 2 screws **12d** (2,9 x 9,5) provided.



Flue assembly

The chimney can only be installed with exhausting hood

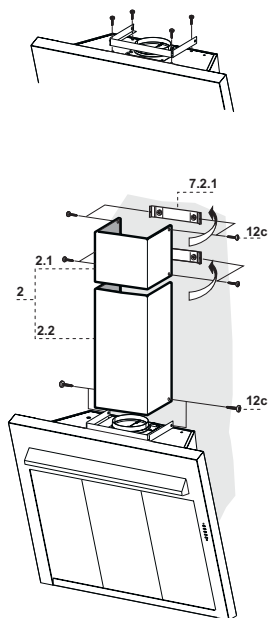
- Fasten the angle iron **15** to the hood canopy using the screws **12d** (2,9 x 9,5) provided.

Upper exhaust flue

- Slightly widen the two sides of the upper flue and hook them behind the brackets **7.2.1**, making sure that they are well seated.
- Secure the sides to the brackets using the 4 screws **12c** (2,9 x 6,5) supplied.

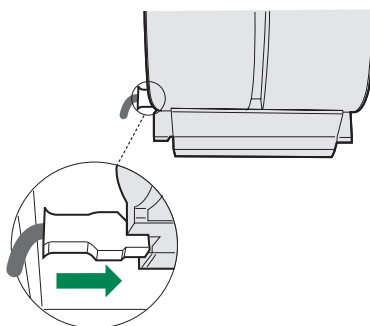
Lower exhaust flue

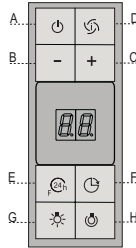
- Slightly widen the two sides of the flue and hook them between the upper flue and the wall, making sure that they are well seated.
- Fix the lower part laterally to the hood body using the 2 screws **12c** (2,9 x 6,5) supplied.



ELECTRICAL CONNECTION

- Connect the hood to the mains through a two-pole switch having a contact gap of at least 3 mm.
- Remove the grease filters (see paragraph Maintenance) being sure that the connector of the feeding cable is correctly inserted in the socket placed on the side of the fan.





Control board

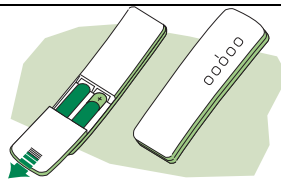
Key	Function	Display
A	Switches the extractor motor on and off at the latest selected speed	Indicates the selected speed.
B	Decreases the suction speed.	
C	Increases the suction speed.	
D	By pressing this key it is possible to activate the intensive speed from any previously selected speed. The intensive speed can be activated even when the motor is OFF. This speed has been timed at 10 minutes. After that time the system activates automatically the latest selected speed. This function is suitable for cooking conditions when vapours and smells are of the utmost emission.	HI appears. The spot down on the right side flashes once a second.
E	By pressing this key it is possible to set up the motor to a suction speed at 100 m ³ /h lasting 10 minutes every hour. After this the motor switches off automatically. When the filter saturation is going on it is possible to reset the alarm by pressing this key for about 3 seconds. The indication is visible only when the motor is off.	Indicates the 24-function . The spot down on the right side flashes and the motor is on. Once the process is finished the previous indication disappears: FF Indicates that the metal grease filters saturation alarm has been triggered, and the filters need to be washed. The alarm is triggered after 100 working hours. EF Indicates that the charcoal filter saturation alarm has been triggered, and the filter has to be replaced; the metal grease filters must also be washed. The charcoal filter is triggered after 200 working hours.
F	By pressing this key it is possible to set the delayed shutdown of the appliance to 30 minutes. This function is suitable for a complete elimination of the residual smells. It can be activated at any position, and it is deactivated by pressing the key again or by switching off the motor.	Indicates alternately the selected speed of the hood and the time left before the hood shutdown. The spot down on the right side flashes.
G	Turns light on and off .	
H	Turns light on and off at reduced intensity.	

MAINTENANCE

REMOTE CONTROL (OPTIONAL)

The appliance can be controlled using a remote control powered by a 1.5 V carbon-zinc alkaline batteries of the standard LR03-AAA type.

- Do not place the remote control near to heat sources.
- Used batteries must be disposed of in the proper manner.



Metal grease filters

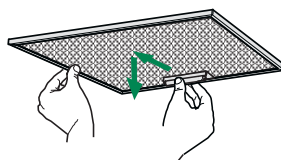
Filters can be washed in the dish machine. They need to be washed when **FF**-sign appears on the display or in any case every 2 months, or even more frequently in case of particularly intensive use of the hood.

Alarm reset

- Switch off the hood and the lights. If the 24h-function has been activated this has to be deactivated.
- Press the **E**-key till the display is unlit.

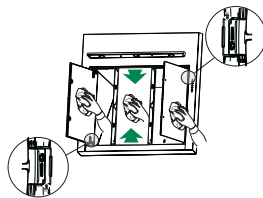
Cleaning the filters

- Pull the comfort panels to open them.
- Remove the filters one by one pushing them towards the back side of the hood unit and simultaneously pulling downwards.
- Any kind of bending of the filters has to be avoided when washing them. Before fitting them again into the hood make sure that they are completely dry. (The colour of the filter surface may change throughout the time but this has no influence to the filter efficiency).
- When fitting the filters into the hood pay attention that they are mounted in correct position the handle facing outwards.
- Close the comfort panel.



Comfort panels

- Open the comfort panels.
- To unfasten the side panels from the hood casing it is necessary to slide the fixing pivot lever.
- When unfastening the central comfort panel pull it forcefully using both hands.
- It is recommended to use a neutral detergent liquid and a damp cloth when washing the outer surface of the comfort panel.
- Wash the inner part of the panel as well by using a neutral detergent liquid and a damp cloth; in any case do not use wet sponges or other clothes nor water jet or corrosive detergents.



Charcoal filter (recycling version)

- This filter cannot be washed or regenerated. It must be replaced when the **EF** appears on the display or at least once every 4 months.

Activation of the alarm signal

- In the recycling version hoods the filter saturation alarm must be activated during the installation or later.
- Switch off the hood and the lights.
- Disconnect the hood from the mains supply.
- When restoring the connection press and hold **B**-key.
- When releasing the key two rotating rectangles appear on the display.
- **Within 3 seconds** press the **B**-key until a flashing confirmation appears on the display:
 - 2 flashes with **EF** - charcoal filter saturation alarm **ACTIVATED**
 - 1 flash with **EF** - charcoal filter saturation alarm **DEACTIVATED**.

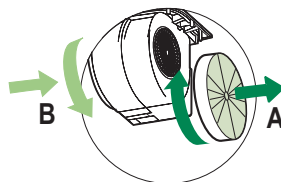
REPLACING THE CHARCOAL FILTER

Reset of the alarm signal

- Switch off the hood and the lighting. If the 24h-function has been activated this has to be deactivated.
- Press the E-key until the display is unlit.

Replacing of the filter

- Open the comfort panels pulling them downwards.
- Remove the metal grease filters.
- Remove the saturated charcoal filter by releasing the fixing hooks
- Fit the new filter and fasten it in its correct position.
- Put the metal grease filters in their seats.
- Close the comfort panels.

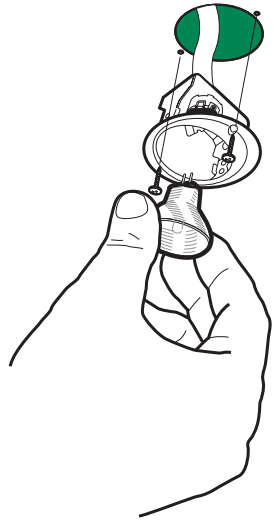


Lighting

LIGHT REPLACEMENT

20 W halogen light.

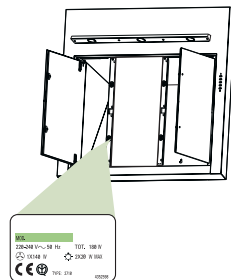
- Remove the 2 screws fixing the Lighting support, and pull it out of from the Hood.
- Extract the lamp from the Support.
- Replace with another of the same type, making sure that the two pins are properly inserted in the lamp holder socket holes.
- Replace the Support, fixing it in place with the two screws removed as above.



CONSEILS ET SUGGESTIONS

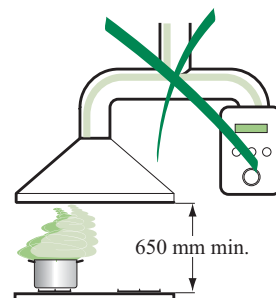
INSTALLATION

- Le fabricant décline toute responsabilité en cas de dommage dû à une installation non correcte ou non conforme aux règles de l'art.
- Vérifier que la tension du secteur correspond à la valeur qui figure sur la plaquette apposée à l'intérieur de la hotte.
- Pour les Appareils appartenant à la Ière Classe, veiller à ce que la mise à la terre de l'installation électrique domestique ait été effectuée conformément aux normes en vigueur.
- Connecter la hotte à la sortie d'air aspiré à l'aide d'une tuyauterie d'un diamètre égal ou supérieur à 120 mm. Le parcours de la tuyauterie doit être le plus court possible.
- Eviter de connecter la hotte à des conduites d'évacuation de fumées issues d'une combustion tel que (Chaudière, cheminée, etc...).
- Si vous utilisez des appareils qui ne fonctionnent pas à l'électricité dans la pièce ou est installée la hotte (par exemple: des appareils fonctionnant au gaz), vous devez prévoir une aération suffisante du milieu. Si la cuisine en est dépourvue, pratiquez une ouverture qui communique avec l'extérieur pour garantir l'infiltration de l'air pur.



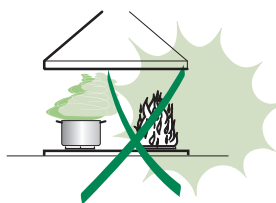
UTILISATION

- La hotte a été conçue exclusivement pour l'usage domestique, dans le but d'éliminer les odeurs de la cuisine.
- Ne jamais utiliser abusivement la hotte.
- Ne pas laisser les flammes libres à forte intensité quand la hotte est en service.
- Toujours régler les flammes de manière à éviter toute sortie latérale de ces dernières par rapport au fond des marmites.
- Contrôler les friteuses lors de l'utilisation car l'huile surchauffée pourrait s'enflammer.
- La hotte ne doit pas être utilisée par des enfants ou des personnes ne pouvant pas assurer une utilisation correcte.



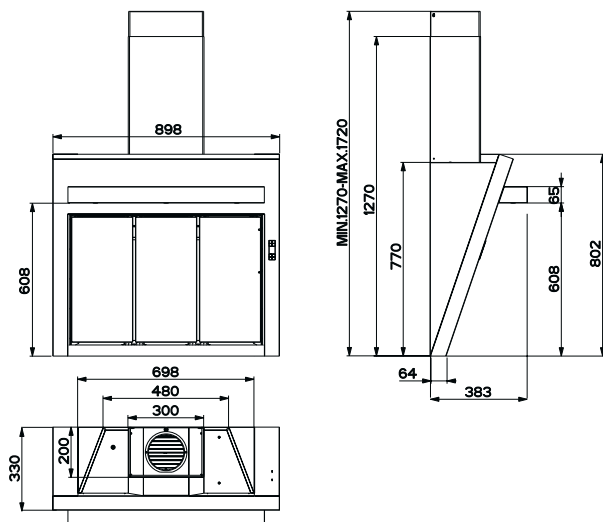
ENTRETIEN

- Avant de procéder à toute opération d'entretien, retirer la hotte en retirant la fiche ou en actionnant l'interrupteur général.
- Effectuer un entretien scrupuleux et en temps dû des Filtres, à la cadence conseillée.
- Pour le nettoyage des surfaces de la hotte, il suffit d'utiliser un chiffon humide et détersif liquide neutre.



CARACTERISTIQUES

Encombrement

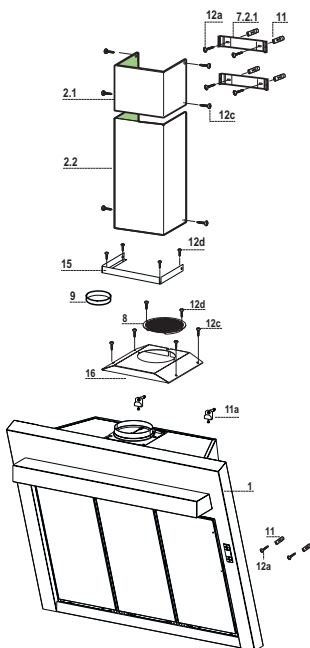


Composants

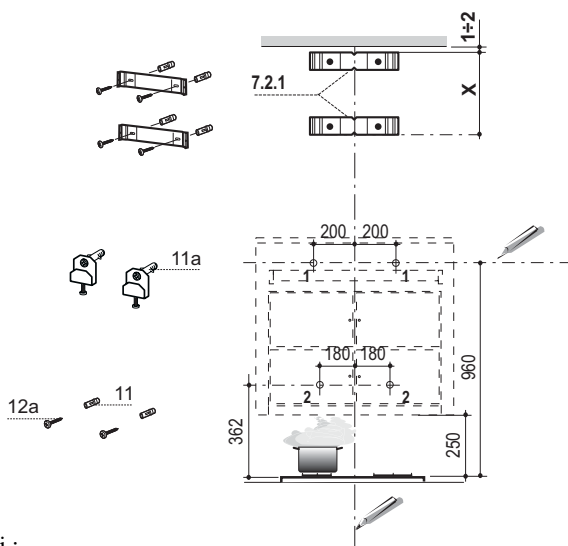
Réf.	Q.té	Composants de Produit
1	1	Corps Hotte équipé de: Comandes, Lumière, Groupe Ventilateur, Filtrés
2.1	1	Cheminée Supérieure
2.2	1	Cheminée Inférieure
8	1	Grille orientée Sortie de l'Air
9	1	Flasque
15	1	Cornière
16	1	Couvercle filtrant

Réf.	Q.té	Composants pour l'installation
7.2.1	2	Brides Fixation Cheminée Supérieure
11	6	Cheilles
11a	2	Cheilles SB 12/10
12a	6	Vis 4,2 x 44,4
12c	10	is 2,9 x 6,5
12d	6	Vis 2,9 x 9,5

Q.té	Documentation
1	Manuel d'instructions



Perçage Paroi et Fixation Brides

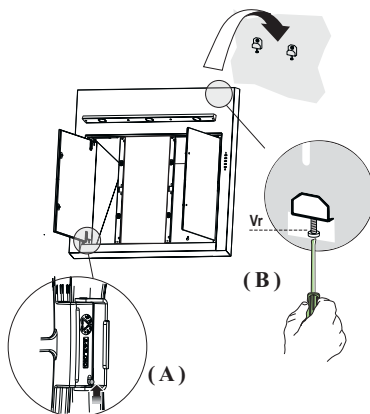


Tracer sur la Paroi :

- une ligne Verticale jusqu'au plafond ou à la limite supérieure, au centre de la zone prévue pour le montage de la Hotte ;
- une ligne Horizontale à 960 mm. min. au-dessus des Plaques de Cuisson.
- Marquer un point **(1)** sur la ligne horizontale à 200 mm. à droite de la ligne verticale de référence.
- Répéter cette opération du côté opposé, en vérifiant le nivellement.
- Marquer comme indiqué, un point de référence **(2)** à 180 mm de la ligne verticale de repère, et 362 mm au-dessus des Plaques de Cuisson.
- Répéter cette opération du côté opposé, en vérifiant le nivellement.
- Percer des trous de $\varnothing 12$ mm. en correspondance des points **(1)** marqués.
- Percer des trous de $\varnothing 8$ mm. en correspondance des points **(2)** marqués.
- Insérer les chevilles avec bride **11a** dans les trous **1** puis visser.
- Insérer la cheville **11** dans le trou **2**.
- Poser comme indiqué une bride **7.2.1** sur la paroi à 1-2 mm du plafond ou de la limite supérieure, en alignant son centre (découpes) sur la ligne verticale de repère.
- Poser comme indiqué les trous rainurés de la bride.
- Poser comme indiqué la bride **7.2.1** à X mm sous la première bride (X = hauteur cheminée supérieure fournie), en alignant son centre (découpes) sur la ligne verticale de repère.
- Marquer les centres des trous rainurés de la bride.
- Percer de $\varnothing 8$ mm tous les points marqués.
- Insérer les chevilles **11** dans les trous.
- Fixer les brides en utilisant les vis **12a** (4,2 x 44,4) fournies.

Montage Corps Hotte

- Ouvrir les panneaux aspirants.
- Décrocher le panneau du corps de la hotte, en faisant coulisser le levier du goujon de fixation spécialement prévu. **(A)**
- Enlever les filtres Anti-graisse, en intervenant sur les poignées spécialement prévues.
- Régler les deux vis **Vr**, des brides **11a**, en début de course. **(B)**
- Accrocher le corps de la hotte aux 2 brides **11a**.
- Depuis l'intérieur du corps de la hotte, intervenir sur les Vis **Vr** pour niveler le Corps de la Hotte.
- Visser la vis de sécurité **11**.

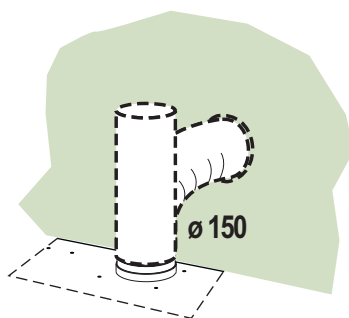


Branchements

SORTIE AIR VERSION ASPIRANTE

En cas d'installation en version aspirante, brancher la hotte à la tuyauterie de sortie via un tube rigide ou flexible de $\varnothing 150$ mm, au choix de l'installateur.

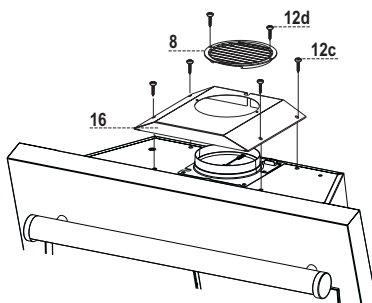
- Fixer le tube par des colliers appropriés. Le matériau nécessaire n'est pas fourni.
- Retirer les éventuels filtres anti-odeur au charbon actif.



SORTIE AIR VERSION FILTRANTE

Pour l'installation dans la Version Filtrante, il faut acheter le kit fourni sur demande Cartouche au charbon actif.

- Visser le couvercle filtrant sur la sortie de l'air, en utilisant les quatre vis **12c** (2,9 x 6,5).
- Fixer la Grille orientée **8** sur la sortie de l'air recyclé à l'aide de 2 Vis **12d** (2,9 x 9,5) fournies avec l'appareil.



Montage Cheminée

La Cheminée peut être installée uniquement en version aspirante

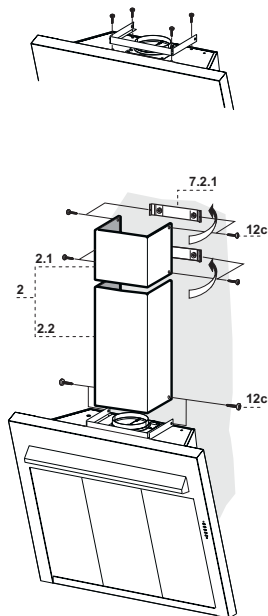
- Fixer la cornière **15** au corps de hotte avec le vis **12d** (2,9 x 9,5) fournies.

Cheminée supérieure

- Elargir légèrement les deux bords latéraux, et les accrocher derrière les brides **7.2.1** ; refermer jusqu'à la butée.
- Fixer latéralement aux brides à l'aide des 4 vis **12c** fournies.

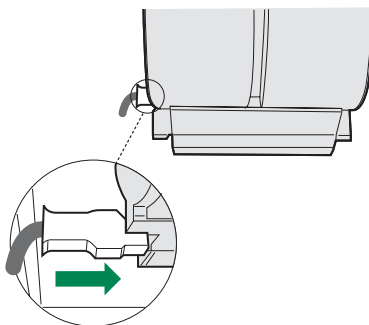
Cheminée inférieure

- Elargir légèrement les deux bords latéraux de la Cheminée et les accrocher entre la Cheminée supérieure et la paroi; refermer jusqu'à la butée.
- Fixer latéralement la partie inférieure au corps hotte, à l'aide des deux 2 vis **12c** fournies.



BRANCHEMENT ELECTRIQUE

- Brancher la hotte sur le secteur en interposant un interrupteur bipolaire avec ouverture des contacts d'au moins 3 mm.
- Enlever les filtres à graisse (voir § "Entretien") et s'assurer que le connecteur du câble d'alimentation soit bien branché dans la prise du diffuseur.



UTILISATION

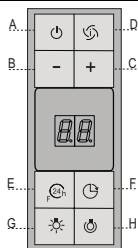


Tableau des commandes

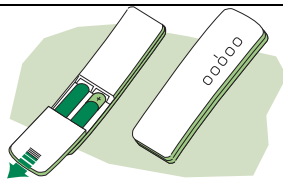
Touche	Fonction	Afficheur
A	Allume et éteint le moteur d'aspiration à la dernière vitesse utilisée	Affiche la vitesse choisie
B	Diminue la vitesse de service	
C	Augmente la vitesse de service	
D	Active la vitesse intensive à partir de n'importe quelle vitesse, même du moteur arrêté. Cette vitesse est programmée pour durer 10 minutes, après quoi le système retourne à la vitesse réglée au préalable. Sert à faire face à une quantité maximale de fumées de cuisson.	Affiche HI et le point en bas à droite clignote une fois par seconde.
E	Active le moteur à une vitesse permettant une aspiration de 100 m ³ /h pendant 10 minutes toutes les heures, puis le moteur s'arrête. Quand l'alarme filtres est déclenchée, appuyer sur cette touche pendant 3 secondes environ pour remettre l'alarme à l'état initial. Ces indications sont visibles uniquement quand le moteur est éteint.	Affiche 24 et le point en bas à droite clignote, quand le moteur fonctionne. En fin de procédure, le signal affiché précédemment s'éteint : FF indique qu'il faut laver les filtres à graisse métalliques. L'alarme se déclenche après 100 heures de fonctionnement effectif de la hotte. EF indique qu'il faut remplacer les filtres au charbon actif et laver les filtres à graisse métalliques. L'alarme se déclenche après 200 heures de fonctionnement effectif de la hotte.
F	Active l'arrêt automatique retardé de 30 minutes. Utile pour achever d'éliminer toute odeur résiduelle. S'active depuis toutes les positions et se désactive en appuyant sur la touche ou en éteignant le moteur.	Affiche tout à tour la vitesse de service et le temps restant avant l'arrêt de la hotte. Le point en bas à droite clignote.
G	Allume et éteint l'éclairage.	
H	Allume et éteint l'éclairage à intensité réduite.	

ENTRETIEN

TELECOMMANDE (FOURNIE SUR DEMANDE)

Il est possible de commander cet appareil au moyen d'une télécommande, alimentée avec des piles alcalines zinc-charbon 1,5 V du type standard LR03-AAA.

- Ne pas ranger la télécommande à proximité de sources de chaleur.
- Ne pas jeter les piles; il faut les déposer dans les récipients de récolte spécialement prévus à cet effet.



Filtres à graisse métalliques

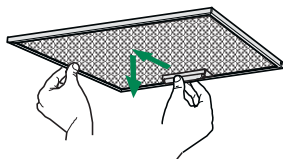
Ils sont lavables même en lave-vaisselle et doivent être lavés chaque fois que le symbole **FF** s'affiche ou environ tous les 2 mois ou plus souvent même, en cas d'utilisation particulièrement intensive.

Rétablissement du signal d'alarme

- Eteint les lumières et le moteur d'aspiration; au cas où la fonction 24h est active, il convient de la désactiver.
- Appuyer sur la touche E jusqu'à ce que l'afficheur s'éteigne.

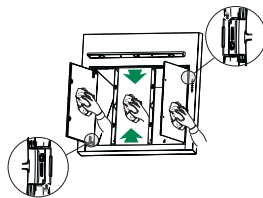
Nettoyage des filtres

- Tirer sur les panneaux confort pour les ouvrir.
- Retirer les filtres, un à un, en les poussant vers la partie postérieure du groupe tout en tirant vers le bas.
- Laver les filtres en évitant de les plier, et les faire sécher avant de les remonter. (Tout changement de couleur sur la surface du filtre, susceptible de se produire avec le temps, ne nuit en rien à l'efficacité de ce dernier.)
- Remonter les filtres en faisant attention de tenir la poignée vers la partie externe visible.
- Refermer les panneaux confort.



Panneaux Aspirants

- Ouvrir les panneaux aspirants.
- Décrocher les panneaux latéraux du corps de la hotte en faisant coulisser le levier spécialement prévu du tourbillon de fixation.
- Décrocher le panneau Central en le tirant énergiquement, des deux mains.
- Nettoyer la partie externe du panneau avec un chiffon humide et un détergent liquide neutre.
- Nettoyer également la partie interne du panneau avec un chiffon humide et un détergent neutre; ne pas utiliser de chiffons ou éponges mouillées, ni de jets d'eau; ne pas utiliser de substances abrasives.



Filtre anti-odeur au charbon actif (version filtrante)

- Il ne peut être ni lavé ni récupéré, il faut le changer quand **EF** s'affiche ou au moins tous les 4 mois.

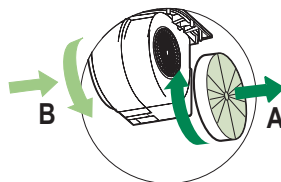
Déclenchement du signal d'alarme

- Pour les Hottes en Version Filtrante, l'alarme indiquant la saturation des Filtres doit être activée au moment de l'installation ou ultérieurement.
- Éteindre les lumières et le moteur d'aspiration.
- Débrancher la hotte du réseau électrique.
- Rétablir le branchement en appuyant sur la touche **B**.
- Lâcher la touche et deux rectangles en rotation apparaissent sur l'afficheur.
- **Dans les 3 secondes** qui suivent, appuyer sur la touche **B** jusqu'à ce que s'affichent :
 - **EF** clignotant deux fois – Alarme saturation filtre charbon active VALIDEE.
 - **EF** clignotant un fois – Alarme saturation filtre charbon active INVALIDEE.

REPLACEMENT DU FILTRE ANTI-ODEUR AU CHARBON ACTIF

Rétablissement du signal d'alarme

- Eteint les lumières et le moteur d'aspiration; au cas où la fonction 24h est active, il convient de la désactiver.
- Appuyer sur la touche **E** jusqu'à ce que l'afficheur s'éteigne.



Changement des Filtres

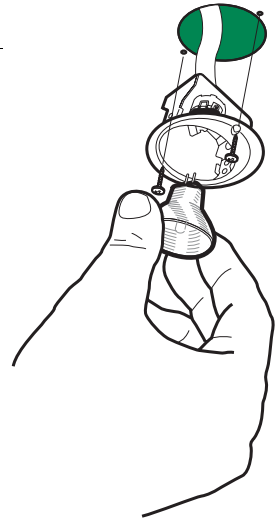
- Tirer sur les panneaux confort pour les ouvrir.
- Retirer les filtres à graisse métalliques.
- Retirer le filtre anti-odeur au charbon actif saturé en agissant sur les crochets qui le tiennent en place.
- Mettre le nouveau filtre en l'accrochant bien en place.
- Remonter les filtres à graisse métalliques.
- Refermer les panneaux confort.

Eclairage

REPLACEMENT LAMPES

Lampe halogène de 20 W.

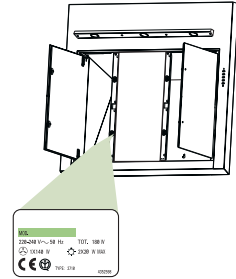
- Retirer les 2 Vis qui fixent le Support éclairage et ôter ce dernier de la Hotte.
- Extraire la Lampe du Support.
- Remplacer par une nouvelle lampe possédant les mêmes caractéristiques, en veillant à ce que les deux fiches soient correctement insérées dans le logement de la Douille.
- Remonter le Support en le fixant à l'aide des deux Vis précédemment retirées.



EMPFEHLUNGEN UND HINWEISE

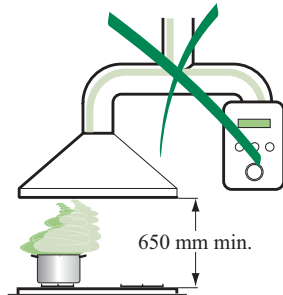
MONTAGE

- Der Hersteller haftet nicht für Schäden, die auf eine fehlerhafte und unsachgemäße Montage zurückzuführen sind.
- Prüfen, ob die Netzspannung mit dem Wert auf dem im Haubeninneren angebrachten Schild übereinstimmt.
- Bei Geräten der Klasse I ist sicherzustellen, dass die elektrische Anlage des Wohnhauses über eine vorschriftsmäßige Erdung verfügt.
- Das Anschlussrohr der Haube zur Luftaustrittsöffnung muss einen Durchmesser von 120 mm oder darüber aufweisen. Der Rohrverlauf muss so kurz wie möglich sein.
- Die Haube darf an keine Entlüftungsschächte angeschlossen werden, in die Verbrennungsgase (Heizkessel, Kamine usw.) geleitet werden.
- Werden im Raum außer der Dunstabzugshaube andere, nicht elektrisch betriebene (z.B. gasbetriebene) Geräte verwendet, muss für eine ausreichende Belüftung gesorgt werden. Sollte die Küche diesbezüglich nicht entsprechen, ist an einer Aussenwand eine Öffnung anzubringen, die Frischluftzufuhr gewährleistet.



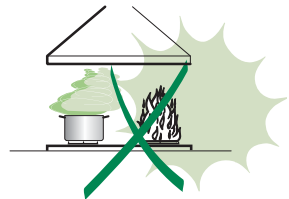
BEDIENUNG

- Die Dunstabzugshaube ist ausschließlich zum Einsatz im privaten Haushalt und zur Beseitigung von Küchengerüchen vorgesehen.
- Unsachgemäßer Einsatz der Haube ist zu unterlassen.
- Große Flammen bei eingeschalteter Haube niemals unbedeckt lassen.
- Die Intensivität der Flamme ist so zu regulieren, dass sie den Topfboden nicht überragt.
- Frittiergeräte müssen während des Gebrauchs stets beaufsichtigt werden: überhitztes Öl kann sich entzünden.
- Die Dunstabzugshaube darf von Kindern oder Personen, die hinsichtlich der Bedienung nicht unterwiesen wurden, keinesfalls verwendet werden.



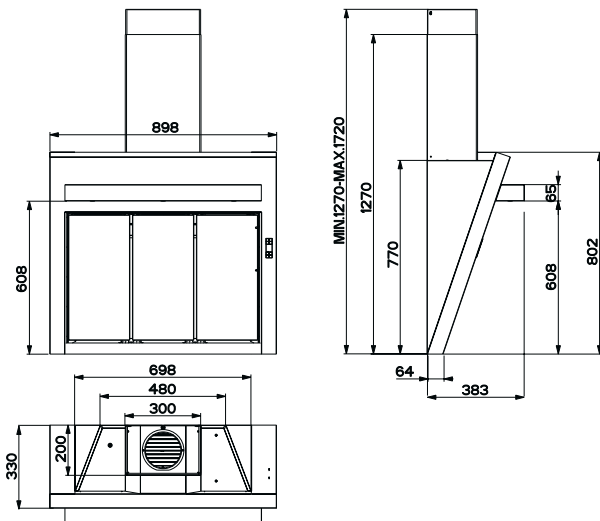
WARTUNG

- Bevor Wartungsarbeiten durchgeführt werden, muss die Stromzufuhr zur Haube unterbrochen werden, indem der Stecker gezogen oder der Hauptschalter abgeschaltet wird.
- Bei der Filterwartung müssen die vom Hersteller empfohlenen Zeiträume zum Austauschen der Filter genauestens eingehalten werden.
- Zur Reinigung der Haubenflächen Wir empfehlen ein feuchtes Tuch und ein mildes Flüssigreinigungsmittel.



CHARAKTERISTIKEN

Platzbedarf

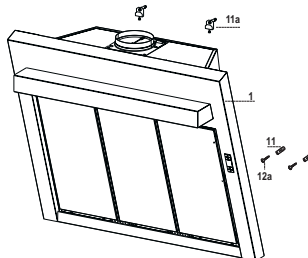
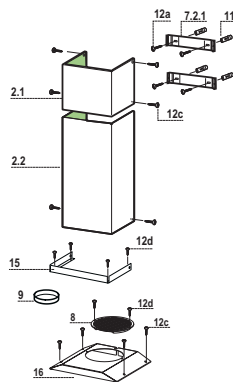


Komponenten

Pos.	St.	Produktkomponenten
1	1	Haubenkörper mit Schaltern, Beleuchtung, Gebläsegruppe, Filter
2.1	1	oberer Kaminteil (option)
2.2	1	unterer Kaminteil (option)
8	1	Luftleitgitter Luftaustritt (option)
9	1	Flansch (option)
15	1	Winkel (option)
16	1	Filterdeckel

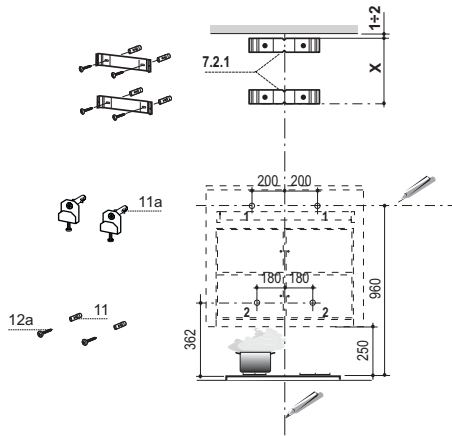
Pos.	St.	Montagekomponenten
7.2.1	2	Befestigungsbügel oberer Kaminteil (option)
11	6	Dübel (4 option)
11a	2	Dübel SB 12/10
12a	6	Schrauben 4,2 x 44,4 (4 option)
12c	10	Schrauben 2,9 x 6,5 (6 option)
12d	6	Schrauben 2,9 x 9,5 (4 option)

St.	Dokumentation
1	Bedienungsanleitung



MONTAGE

Bohren der Befestigungslöcher und Fixieren der Befestigungsbügel

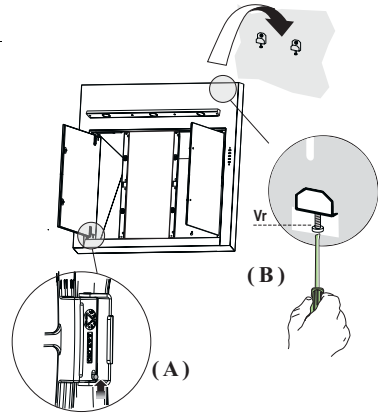


An der Wand:

- eine vertikale Linie bis zur Decke oder oberen Begrenzung zeichnen, und zwar in der Mitte des Bereiches, der zur Montage der Haube vorgesehen ist;
- eine horizontale Linie mindestens 960 mm oberhalb der Kochmulde zeichnen.
- 200mm rechts von der vertikalen Bezugslinie einen Punkt(1) auf der horizontalen Linie kennzeichnen.
- Diesen Vorgang an der gegenüberliegenden Seite wiederholen und die Ausrichtung überprüfen.
- Wie beschrieben einen Bezugspunkt (2) 180 mm von der vertikalen Bezugslinie und 362 mm der Kochmulde zeichnen.
- Diesen Vorgang an der gegenüberliegenden Seite wiederholen und die Ausrichtung überprüfen.
- Die gekennzeichneten Punkte (1) mit einem Bohrer \varnothing 12 mm bohren.
- Die gekennzeichneten Punkte (2) mit einem Bohrer \varnothing 8 mm bohren.
- Die Dübel mit dem Bügel 11a in die Bohrungen 1 einfügen und festschrauben.
- Den Dübel 11 in die Bohrung 2 einfügen.
- Einen Bügel 7.2.1 zirka 1-2 mm unter der Decke oder oberen Begrenzung an die Wand legen und seinen Mittelpunkt (Einschnitte) auf die vertikale Bezugslinie ausrichten.
- Die Mitte der beiden Bügellöcher an der Wand markieren.
- Den zweiten Bügel 7.2.1 an die Wand legen, wobei ein Abstand X mm vom oberen Bügel einzuhalten ist ($X =$ Höhe des jeweiligen oberen Kaminteils); den Mittelpunkt (Einschnitte) auf die vertikale Bezugslinie ausrichten.
- Die Mitte der Bügellöcher an der Wand markieren.
- Mit einem Bohrer \varnothing 8 mm die markierten Punkte bohren.
- Die Dübel 11 in die Bohrungen einfügen.
- Die Bügel mit den mitgelieferten Schrauben 12a (4,2 x 44,4) fixieren.

Montage des Haubenkörpers

- Die Filterpaneele öffnen.
- Die Fettfilter mit den entsprechenden Griffen demonstrieren. **(A)**
- Die Platte vom Haubenkörper aushaken, indem der Hebel des Befestigungsstiftes verschoben wird.
- Die beiden Schrauben **Vr** der Bügel **11a** so regulieren, dass sie nur bis zum Gewindebeginn eingeschraubt sind. **(B)**
- Den Haubenkörper bei den 2 Bügeln **11a** einhaken.
- Vom Haubeninneren her den Haubenkörper mit Hilfe der Schrauben **Vr** ausrichten.
- Die Sicherheitsschraube **11** festziehen.

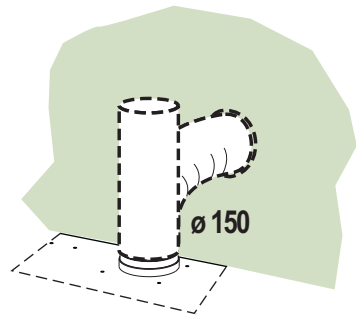


Anschlüsse

ANSCHLUSS IN ABLUFTVERSION

Bei Abluftbetrieb kann die Haube vom Installateur wahlweise mittels Rohr oder Schlauch (\varnothing 150 mm) an die Außenrohrleitung angeschlossen werden.

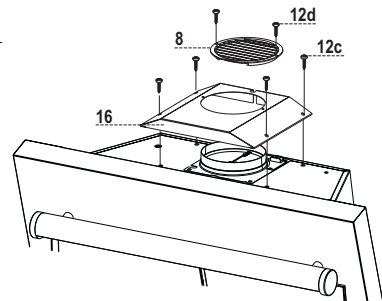
- Das Rohr mit geeigneten Rohrschellen fixieren. Das hierzu erforderliche Material wird nicht mitgeliefert.
- Eventuell vorhandene Aktivkohlefilter entnehmen.



ANSCHLUSS IN UMLUFTVERSION

Für die Installation in Umluftversion muss das optionale Kit „Aktivkohle-Filtereinsatz“ erworben werden.

- Den Filterdeckel am Luftausgang mit den vier Schrauben **12c** (2,9 x 6,5) fixieren.
- Das Luftleitgitter **8** mit Hilfe von 2 der mitgelieferten Schrauben **12d** (2,9 x 9,5) beim Austritt der rückzuführenden Luft fixieren.



Kaminmontage

Der Kamin Kann nur bei der Haube in der Abluftausführung angebracht werden.

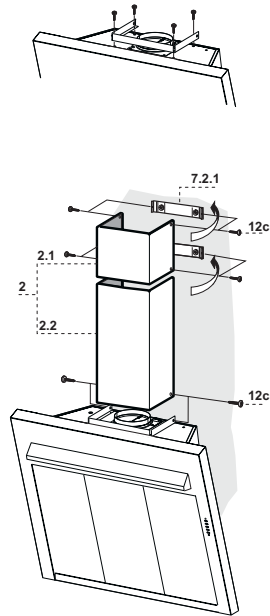
- Das Winkelstück **15** am Lüfteteil mit 5 der Lieferung beigelegten Schrauben **12d** (2,9x9,5) befestigen.

Oberer Kaminteil

- Die beiden seitlichen Schenkel leicht auseinanderbiegen, hinter den Bügeln **7.2.1** einhängen und bis zum Anschlag wieder schließen.
- Bei den Bügeln mit Hilfe der 4 mitgelieferten Schrauben **12c** fixieren.

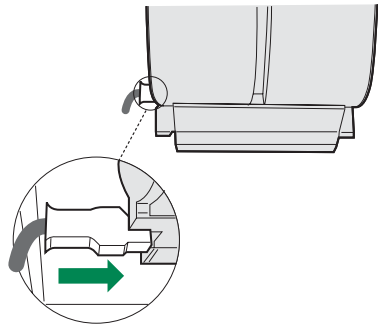
Unterer Kaminteil

- Die beiden seitlichen Schenkel des Kaminteils leicht auseinanderbiegen, zwischen dem oberen Kaminteil und der Wand einhängen und bis zum Anschlag wieder schließen.
- Den unteren Teil seitlich am Haubenkörper mit 2 der mitgelieferten Schrauben **12c** fixieren.

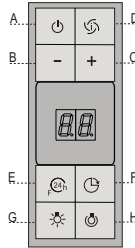


ELEKTROANSCHLUSS

- Bei Anschluss der Haube an das Stromnetz muss ein zweipoliger Schalter mit einem Öffnungsweg von mindestens 3 mm zwischengeschaltet werden.
- Entfernen Sie die Fettfilter (s. Abschnitt „Wartung“) und versichern Sie sich, daß die Kabelverbindung in die Steckdose des Gebläses einwandfrei eingesteckt wird.



BEDIENUNG



Bedienblende

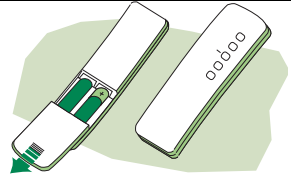
Taste	Funktion	Display
A	Schaltet den Motor der Absauganlage bei der zuletzt verwendeten Geschwindigkeit ein und aus.	Zeigt die eingestellte Geschwindigkeit an
B	Vermindert die Betriebsgeschwindigkeit.	
C	Erhöht die Betriebsgeschwindigkeit.	
D	Aktiviert von jeder Geschwindigkeit aus, auch bei abgestelltem Motor, die Intensivgeschwindigkeit, die auf 10 Minuten zeitgeregelt ist. Nach Ablauf dieser Zeit kehrt das System zu der zuvor eingestellten Geschwindigkeit zurück. Für die Beseitigung von sehr intensiven Kochdünsten geeignet.	Zeigt HI an und der Punkt unten rechts blinkt einmal pro Sekunde.
E	Aktiviert den Motor bei einer Geschwindigkeit, die eine Absaugleistung von 100 m ³ /h für die Dauer von 10 Minuten jede Stunde ermöglicht, nach dessen Ablauf hält der Motor an. Bei laufendem Filteralarm wird durch 3 Sekunden anhaltendes Drücken der Taste ein Reset des Alarms ausgelöst. Derlei Anzeigen sind nur bei abgestelltem Motor sichtbar.	Zeigt 24 an und der Punkt unten rechts blinkt, während der Motor in Betrieb ist Nach abgeschlossener Prozedur verlöscht die bisherige Anzeige: FF zeigt an, dass der Metallfettfilter gewaschen werden muss. Dieser Alarm wird nach 100 effektiven Betriebsstunden der Abzugshaube ausgelöst. EF zeigt an, dass die Aktivkohlefilter ausgetauscht und die Metallfettfilter gewaschen werden müssen. Dieser Alarm wird nach 200 effektiven Betriebsstunden der Abzugshaube ausgelöst.
F	Aktiviert das automatische Ausschalten mit einer Verzögerung von 30'. Ermöglicht die Beseitigung von Restgerüchen und kann von jeder Position aus aktiviert werden. Zum Deaktivieren die Taste drücken oder den Motor abstellen.	Zeigt abwechselnd die Betriebsgeschwindigkeit und die bis zum Abschalten der Abzugshaube verbleibende Zeit an. Der Punkt unten rechts blinkt.
G	Schaltet die Beleuchtung ein oder aus.	
H	Schaltet die verminderte Beleuchtung ein oder aus.	

WARTUNG

FERNBEDIENUNG (OPTION)

Dieses Gerät kann mit einer Fernbedienung gesteuert werden, welche mit alkalischen Zink-Kohle-Batterien 1,5 V des Standardtyps LR03-AAA versorgt wird.

- Die Fernbedienung nicht in die Nähe von Hitzequellen legen.
- Batterien müssen vorschriftsmäßig entsorgt werden.



Metallfettfilter

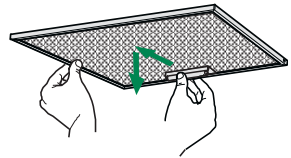
Die Fettfilter sind spülmaschineneeignet und müssen gewaschen werden, sobald am Display die Aufschrift **FF** erscheint oder mindestens alle 2 Monate, oder auch öfter, je nach Intensität des Gebrauchs.

Reset des Alarmsignals

- Die Beleuchtung und den Absaugmotor abschalten und dann die 24-Stunden-Funktion deaktivieren, falls diese zuvor aktiv war.
- Die Taste **E** drücken, bis das Display verlöscht.

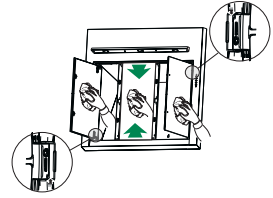
Reinigung der Filter

- Die Comfort Panels durch Ziehen öffnen.
- Die Filter einzeln ausbauen, indem sie in den hinteren Teil der Gruppe geschoben und gleichzeitig nach unten gezogen werden.
- Die Filter waschen, ohne sie zu verbiegen, und vor dem erneuten Einbau trocknen lassen. (die Farbe der Filteroberfläche kann sich mit der Zeit verändern, was aber die Wirksamkeit keinesfalls beeinträchtigt.)
- Nun die Filter wieder einbauen, so dass der Griff nach der äußeren Sichtseite zeigt.
- Die Comfort Panel wieder schließen.



Filterpaneele

- Die Filterpaneele öffnen.
- Den entsprechenden Hebel des Befestigungszapfens drehen und die Seitenpaneele vom Haubenkörper abhaken.
- Das Mittelpaneel durch energisches Ziehen mit beiden Händen aushaken.
- Die Außenseite mit einem feuchten Tuch und neutralem Flüssigreiniger säubern.
- Auch die Innenseite mit einem feuchten Tuch und Neutralreiniger säubern. Keine nassen Tücher oder Schwämme benutzen, nicht unter dem Wasserstrahl reinigen, keine Scheuermittel verwenden.



Aktivkohle-Geruchsfilter (Filterversion)

- Der Aktivkohlefilter ist weder waschbar, noch regenerierbar und muss ausgewechselt werden, wenn am Display die Aufschrift **EF** erscheint, oder nach mindestens 4 Monaten.

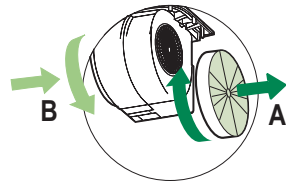
Aktivierung des Alarmsignals

- Bei den Filterversionen der Abzugshauben wird die Alarmanzeige für Filtersättigung im Augenblick der Installation oder in der Folge aktiviert.
- Die Beleuchtung und den Abzugsmotor ausschalten.
- Die Abzugshaube von der Netzversorgung trennen.
- Den Anschluss wieder herstellen, indem die Taste **B** gedrückt wird.
- Bei Loslassen der Taste erscheinen am Display zwei drehende Rechtecke.
- **Innerhalb von 3 Sekunden** die Taste **B** drücken, bis am Display die Bestätigung erscheint:
 - 2 maliges Blinken der Aufschrift **EF** – Sättigungsalarm Aktivkohlefilter **AKTIVIERT**
 - 1 maliges Blinken der Aufschrift **EF** - Sättigungsalarm Aktivkohlefilter **DEAKTIVIERT**.

AUSWECHSELN DES AKTIVKOHLE-GERUCHSFILTERS

Reset des Alarmsignals

- Die Beleuchtung und den Absaugmotor ausschalten; falls die 24-Stunden-Funktion aktiv ist, diese deaktivieren.
- Die Taste **E** drücken, bis das Display verlöscht.



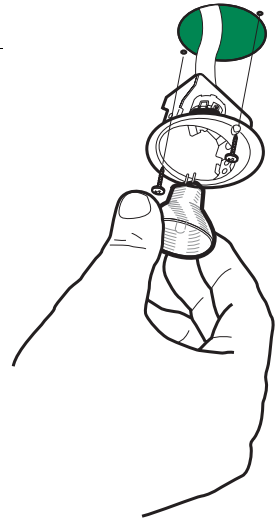
Auswechseln des Filters

- Die Comfort Panel durch Ziehen öffnen.
- Die Fettfilter aus Metall entfernen.
- Den gesättigten Aktivkohle-Geruchsfilter durch Öffnen der Klammern ausbauen.
- Den neuen Filter in seinen Sitz einhängen.
- Die Fettfilter aus Metall wieder einbauen.
- Die Comfort Panel wieder verschließen.

AUSWECHSELN DER LAMPEN

Halogenlampe 20 W

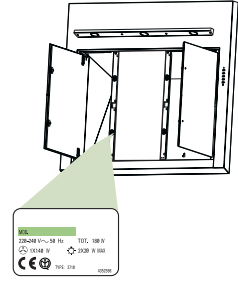
- Die beiden Schrauben, die Lampenhalterung fixieren, lösen und die Halterung aus der Dunstabzugshaube ziehen.
- Die Lampe aus der Halterung nehmen.
- Die Lampe durch eine gleichwertige ersetzen und bei der Remontage darauf achten, daß die beiden Steckerstifte vorschriftsmäßig in die Lampenfassung eingeführt werden.
- Die Halterung wieder montieren, indem die beiden zuvor entfernten Schrauben wieder angezogen werden.



TAVSİYELER VE ÖNERİLER

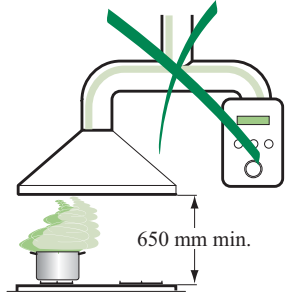
MONTAJ

- Yalnız veya eksik montajdan doğan herhangi bir zararın sorumluluğu üreticiye ait değildir.
- Besleme voltajının, davlumbaz içerisine yerleştirilen bilgi etiketinde belirtilenle aynı olup olmadığını kontrol edin.
- Sınıf I elektrikli aletleri için, güç kaynağının yeterli topraklamayı sağlayıp sağlamadığını kontrol edin. Minimum 120 mm çapında bir boru yoluyla davlumbaz çıkış bacasına bağlayın. Baca bağlantısı mümkün oldu- ğunca kısa olmalıdır.
- Davlumbaz borusunu yanıcı duman taşıyan baca deliğine (buhar kazanı, şömine, vb.) bağlamayın.
- Davlumbazın elektrikle çalışmayan aletlerle (örneğin; gazlı cihazlar) bağlantılı olarak kullanılmaması halinde çıkış gazının geri tepmesini önlemek amacıyla odada yeterli bir havalandırma sağlanmalıdır. Temiz hava girişini temin etmek için mutfakta doğrudan dışarıya açılan bir açıklık bulunmalıdır.



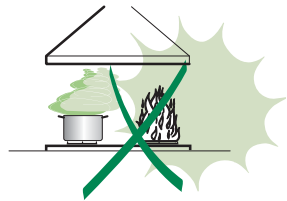
KULLANIM

- Davlumbaz mutfaktaki kokuların emilmesi amacıyla evlerde kullanım için tasarlanmıştır. Ticari ve endüstriyel amaçlar için kullanmayınız.
- Davlumbaz tasarlandığı amaçların dışında kesinlikle kullanmayınız.
- Davlumbaz çalışırken altında kesinlikle yüksek çıplak ateş bırakmayın.
- Alev yoğunluğunu doğrudan tencerenin altında kalacak şekilde ayarlayın, kenarlarını sarmadığından emin olun.
- Yağda kızartma tavalarını kullanırken sürekli olarak takip edin: fazla ısınan yağ tutuşabilir.
- Davlumbaz çocuklar veya doğru kullanım konusunda bilgisi olmayan kişiler tarafından kullanılmamalıdır.



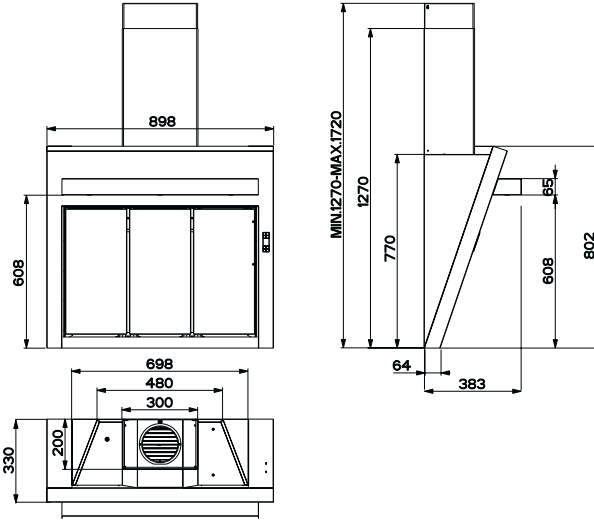
BAKIM

- Herhangi bir bakım işlemini gerçekleştirmeden önce davlumbazı kapatın veya fişini çıkarın.
- Filtreleri belirtilen zamanlarda temizleyin ve / veya değiştirin.
- Cihazı nemli bir bez ve nötr bir sıvı deterjan kullanarak temizleyin.



ÖZELLİKLER

Boyutlar

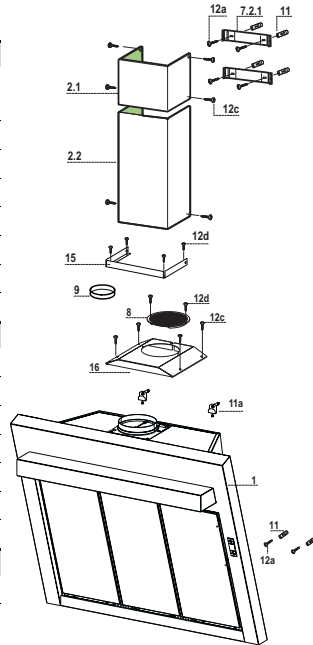


Komponentler

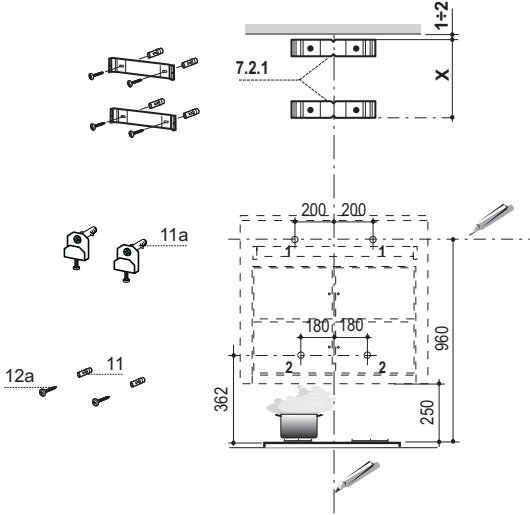
Ref.	Miktar	Ürün Komponentleri
1	1	Kumandaları, ışık, vantilatör grupları, filtreleri ile birlikte bir davlumbaz gövdesi
2.1	1	Üst baca
2.2	1	Alt baca
8	1	İstikamet ayarlı hava çıkış ızgarası
9	1	Flanş
15	1	Dirsek
16	1	Filtre kapak

Rif.	Miktar	Montaj Komponentleri
7.2.1	2	Üst baca tespit unsurları
11	6	Dubel
11a	2	Dubel SB 12/10
12a	6	Vida 4,2 x 44,4
12c	10	Vida 2,9 x 6,5
12d	6	Vida 2,9 x 9,5

Miktar	Dokümantasyon
1	Talimat El Kitabı



Duvarın delinmesi ve kancaların vidalanması

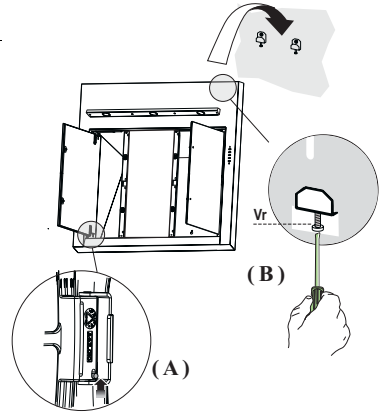


Duvara şunları çizin:

- Tavana veya üst sınıra kadar, Davlumbazın monte edilmesi öngörülen bölgenin merkezinde bir dikey çizgi çizin;
- Pişirme hattının minimum 960 mm üzerinde yatay bir çizgi.
- Dikey referans çizgisinin 200 mm sağına yatay düzlemde bir (1) noktası işaretleyin.
- Terazi durumunu kontrol ederek, aynı işlemi diğer tarafta da yapın.
- Gösterildiği gibi referans (2) dikey çizgiden 180 mm ve pişirme hattından 362 mm yukarıda bir referans noktası işaretleyin.
- Terazisine dikkat etmek sureti ile aynı işlemi diğer tarafta da tekrarlayın.
- İşaretlenen noktaları (1) \varnothing 12 mm uçla delin.
- İşaretlenen noktaları (2) \varnothing 8 mm uçla delin.
- 11a askıları ile dubelleri 1 deliklere yerleştirin ve vidalayın.
- 11 dubelini 2 deliğine yerleştirin.
- Şekilde gösterildiği gibi 7.2.1 kancasını tavandan veya üst sınırdan 1-2 mm mesafede dayayın ve merkezini dikey referans çizgisine ayarlayın.
- Kanca deliklerinin merkezini işaretleyin.
- Merkezini dikey referans çizgisine ayarlayarak 7.2.1 kancasını ilk kancanın X mm altına yaslayın (X= verilen Üst Baca yüksekliği).
- Askı delikleri merkezlerini işaretleyin.
- İşaretlenen yerleri \varnothing 8 mm çapında uçlar ile delin.
- Deliklere 11 dubellerini yerleştirin.
- Verilen 12a (4,2 x 44,4) vidaları ile askıyı monte edin.

Davlumbaz gövdesinin montajı

- Emme panellerini açın.
- Tespit ayağının ilgili kolunu sürerek paneli davlumbaz gövdesinden ayırın (A)
- İlgili tespit unsurlarını açarak Yağ Filtrelerini çıkarın.
- Yol başında 11a tespit unsurlarındaki iki adet Vr vidasını ayarlayın.(B)
- Davlumbaz gövdesini iki adet 11a tespit unsuruna asın.
- Davlumbaz gövdesini teraziye almak için, davlumbazın içinden Vr vidalarını ayarlayın.
- 11 güvenlik vidalarını sıkın.

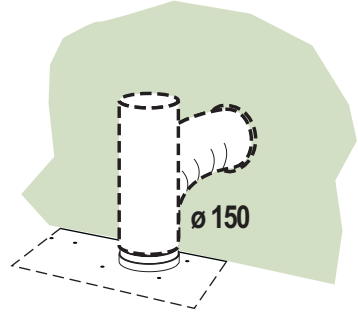


Bağlantılar

ASPIRATÖRLÜ MODEL HAVA ÇIKIŞI

Aspiratörlü modelin montajı için, davlumbaz, montörün seçeceği 150 mm çapında sert veya esnek bir boru ile çıkış kanalına bağlanmalıdır.

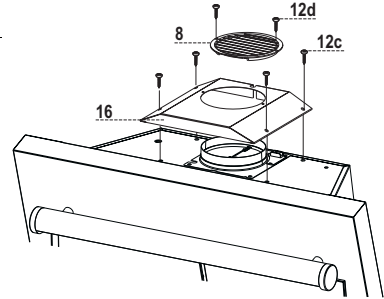
- Boruyu uygun kelepçelerle sıkarak sabitleyiniz. Bu malzeme davlumbaz donanımıyla birlikte verilmiştir.
- Varsa aktif karbonlu koku alma filtrelerini çıkarınız.



Filtreli versiyon hava çıkışı

Filtre versiyonunda montaj için opsiyonel aktif karbon kartuş kitinin alınması gereklidir.

- Hava çıkışı üzerindeki filtre kapağını dört adet 12c (2,9 x 6,5) vidasını kullanarak vidalayın.
- Verilen iki adet 12d (2,9 x 9,5) vidası ile devirdaim edilen hava çıkış istikamet ayarlı ızgarasını tespit edin.



Baca Montajı

Baca, sadece, davlumbaz emme versiyonunda bağlı iken monte edilebilir.

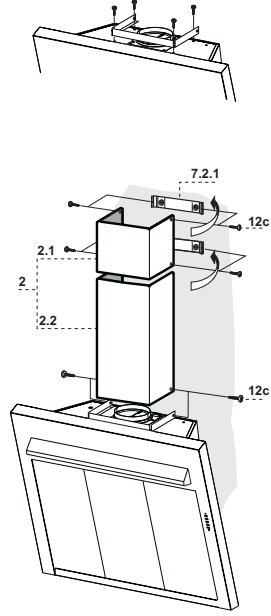
- 15 dirseğini verilen **12d** (2,9 x 9,5) vidaları ile davlumbaz gövdesine tespit edin.

Üst baca

- Yan eteklerini hafifçe genişleterek **7.2.1** tespit unsurlarının arkasına takın ve pervaza yapışana kadar kapatın.
- Verilen 4 adet **12c** (2,9 x 6,5) vidası ile tespit edin.

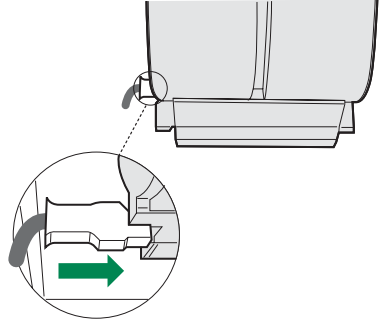
Alt baca

- Bacanın yan eteklerini hafifçe genişletin, Üst baca ile duvar arasına takın ve pervaza kadar kapatın.
- Verilen 2 adet **12c** (2,9 x 6,5) vidası ile alt tarafı Davlumbaz Gövdesine tespit edin.

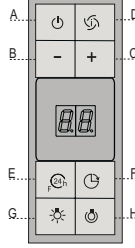


ELEKTRİK BAĞLANTISI

- Davlumbazı şebeke ceryanına bağlarken aray temas aralığı en az 3 mm olan çift kutuplu bir elektrik anahtarı koyunuz.
- Yağ tutucu filtreleri çıkarınız (bakınız "Bakım" paragrafı) ve besleme kablosu socketinin aspiratör prizine iyice takılmış olduğundan emin olunuz.



KULLANIM



Kumanda Tablosu

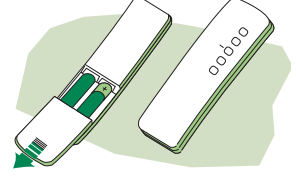
Tuş	Fonksiyon	Gösterge
A	Aspiratör motorunu, kullanılan en son hızda açıp kapatır.	Ayarlanan hızı görüntüler.
B	O an devrede olan hızı düşürür.	
C	O an devrede olan hızı artırır.	
D	Motor kapalıyken bile herhangi bir hızdan yoğun hızı devreye alır; bu hız 10 dakikaya ayarlıdır ve bu sürenin sonunda sistem daha önce ayarlanmış olan hızı döner. En yükek yoğunluktaki pişirme dumanlarının tahliyesine uygundur.	HI işaretini görüntüler ve sağ alttaki nokta saniyede bir kez yanıp söner.
E	Motoru her saat başı 10 dakika süre ile 100 m ³ /saat oranında hava emecek şekilde çalıştırır, bu süre dolunca motor stop eder. Filtre alarmı devrede iken tuşa 3 saniye süre ile basıldığında alarm sıfırlanmış olur. Bu sinyalleri sadece motor stop durumdayken görmek mümkündür.	24 işaretini görüntüler, sağ alttaki nokta yanıp sönmeye başlar; motor ise çalışır durumdadır. Süreç sona erdiğinde daha önce görüntülenen işaret söner: FF Madeni yağ filtrelerinin yıkanması gerektiğini bildirir. Alarm, Davlumbazın 100 çalışma saatini doldurmasından sonra devreye girer. EF Aktif karbon filtrelerinin değiştirilmesi ve madeni yağ filtrelerinin de yıkanması gerektiğini bildirir. Alarm, Davlumbazın 200 çalışma saatini doldurmasından sonra devreye girer.
F	30 dakika sonra otomatik kapatma programını devreye alır. Pişirme sonrası kalan artık kokuları yok etmek için uygundur. Hangi konumda olunursa olunsun devreye alınabilir ve tuşa basmak yada motoru stop etmek suretiyle devre dışı bırakılabilir.	Çalışma hızını ve davlumbazın durması için kalan süreyi dönüşümlü olarak görüntüler. Sağ alt taraftaki nokta yanıp sönmektedir.
G	Aydınlatma sistemini açar-kapatır.	
H	Aydınlatma sistemini düşük ışıktaki açar-kapatır.	

BAKIM

TELEKUMANDA (OPSİYONEL)

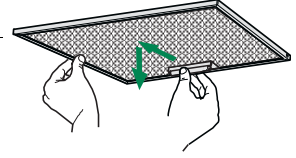
Bu cihaza bir telekumanda ile de komut verilebilir; bu kumanda 1,5 Voltluk çinko-karbonlu LR03-AAA tipi standart alkalin pillerle çalışır.

- Telekumandayı ısı kaynakları yakınında bırakmayınız.
- Pilleri çevreye atmayınız, bunlara ayrılmış çöp toplama kaplarına atınız.



Madeni yağ filtreleri

Madeni yağ filtreleri, bulaşık makinasında yıkanabilirler. Göstergede **FF** işareti görüntülendiğinde ya da en az 2 ayda bir, hatta yoğun kullanımda daha sık aralıklarla yıkanmaları gerekir.



Alarm sinyalinin sıfırlanması

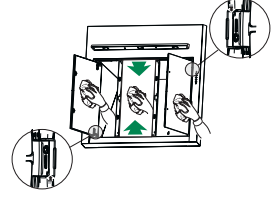
- Lambaları ve aspiratör motorunu kapatınız. 24h fonksiyonu devrede ise devre dışı bırakınız.
- Gösterge kapanana kadar **E** tuşuna basınız.

Filtrelerin temizlenmesi

- Çekerek Konfor Panelleri'ni açınız.
- Grubun arka tarafına doğru ittirip aynı anda aşağı doğru çekerek Filtreleri tek tek çıkarınız.
- Katlayıp kıvrımmamaya dikkat ederek Filtreleri yıkayınız ve yerlerine takmadan önce kurumaya bırakınız. (Filtre yüzeyinde zamanla olası bir renk değişikliği meydana gelebilir, ancak kesinlikle filtrenin çalışmasını etkilemez.)
- Kulpların dış tarafları görünecek şekilde, dikkatlice filtreleri tekrar yerlerine takınız.
- Konfor panellerini kapatınız.

Emme panelleri

- Emme panellerini açın.
- Tespit ayağının ilgili kolunu çekerek yan panelleri davlumbaz gövdesinden çıkartın.
- İki el ile kuvvetli bir şekilde çekerek orta paneli yerinden çıkartın.
- Dış taraftan nemli bir bez ve nötr sıvı deterjan ile temizleyin.
- İç taraftan da nemli bir bez ve nötr deterjan kullanmak sureti ile temizleyin; ıslak bez veya sünger kullanmayın, su atmayın, abradif maddeler kullanmayın.



Aktif karbonlu koku giderici filtreler (Filtreli Model)

- Aktif karbonlu koku giderici filtrelerin yıkanması ve rejenere edilmeleri mümkün değildir, göstergede **EF** ışareti görüntülediğinde ya da en az 4 ayda bir değiştirilmeleri gerekir.

Alarm sinyalinin devreye alınması

- Filtrelerin doyum noktasına geldiğini bildiren alarm sinyali montaj sırasında devreye alınabileceği gibi, Filtreli Model davlumbazlarda daha sonra da devreye alınabilir.
- Lambaları ve Aspiratör Motorunu kapatınız.
- Davlumbazın elektrik şebekesi ile olan bağlantısını kesiniz.
- **B** tuşunu basılı tutarak bağlantıyı tekrar sağlayınız.
- Tuş bırakıldığında gösterge üzerinde dönen iki dikdörtgen görülür.
- **3 saniye içinde** gösterge üzerinde onay görüntülenene dek **B** tuşuna basınız:
 - 2 yanıp sönen **EF** yazısı – Aktif Karbon Filtresi doyum noktası alarmı DEVREDE
 - 1 yanıp sönen **EF** yazısı – Aktif Karbon Filtresi doyum noktası alarmı DEVRE DIŞI.

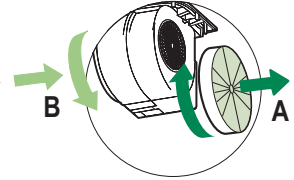
AKTİF KARBONLU KOKU FİLTRESİNİN DEĞİŞTİRİLMESİ

Alarm sinyalinin sıfırlanması

- Lambaları ve Aspiratör Motorunu kapatınız, sonra devrede ise 24h fonksiyonunu devre dışı bırakınız.
- Gösterge kapanana kadar **E** tuşuna basınız.

Filtrenin değiştirilmesi

- Çekerek Konfor Panelleri'ni açınız.
- Madeni yağ Filtrelerini çıkarınız.
- Doymuş aktif karbonlu koku Filtresini kliplerine müdahale ederek çıkarınız.
- Yeni Filtreyi kliplerinden tutturarak yuvasına takınız.
- Madeni yağ Filtrelerini tekrar yerlerine takınız.
- Konfor Panelleri'ni kapatınız.

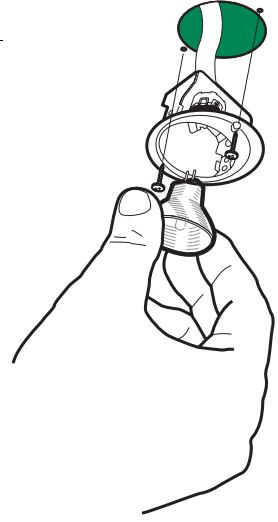


Aydınlatma


AMPUL DEĞİŞTİRME

20 W halojen ampuller


- Lamba Destek parçasını sabitleyen iki vidayı söküp, parçayı Davlumbazdan çıkarınız.
- Ampülü Destek parçasından çıkarınız.
- Aynı özelliklere sahip yenisi ile değiştiriniz ve iki küçük (iğne) fişini Destek parçası içindeki yuvalarına takarken dikkat ediniz.
- Destek parçasını tekrar yerine takıp daha önce sökülen vidaları ile sabitleyiniz.






Il simbolo  sul prodotto o sulla confezione indica che il prodotto non deve essere considerato come un normale rifiuto domestico, ma deve essere portato nel punto di raccolta appropriato per il riciclaggio di apparecchiature elettriche ed elettroniche. Provvedendo a smaltire questo prodotto in modo appropriato, si contribuisce a evitare potenziali conseguenze negative per l'ambiente e per la salute, che potrebbero derivare da uno smaltimento inadeguato del prodotto. Per informazioni più dettagliate sul riciclaggio di questo prodotto, contattare l'ufficio comunale, il servizio locale di smaltimento rifiuti o il negozio in cui è stato acquistato il prodotto.




The symbol  on the product or on its packaging indicates that this product may not be treated as household waste. Instead it shall be handed over to the applicable collection point for the recycling of electrical and electronic equipment. By ensuring this product is disposed of correctly, you will help prevent potential negative consequences for the environment and human health, which could otherwise be caused by inappropriate waste handling of this product. For more detailed information about recycling of this product, please contact your local city office, your household waste disposal service or the shop where you purchased the product.




Le symbole  sur le produit ou son emballage indique que ce produit ne peut être traité comme déchet ménager. Il doit plutôt être remis au point de ramassage concerné, se chargeant du recyclage du matériel électrique et électronique. En vous assurant que ce produit est éliminé correctement, vous favorisez la prévention des conséquences négatives pour l'environnement et la santé humaine qui, sinon, seraient le résultat d'un traitement inapproprié des déchets de ce produit. Pour obtenir plus de détails sur le recyclage de ce produit, veuillez prendre contact avec le bureau municipal de votre région, votre service d'élimination des déchets ménagers ou le magasin où vous avez acheté le produit.



Das Symbol  auf dem Produkt oder seiner Verpackung weist darauf hin, dass dieses Produkt nicht als normaler Haushaltsabfall zu behandeln ist, sondern an einem Sammelpunkt für das Recycling von elektrischen und elektronischen Geräten abgegeben werden muss. Durch Ihren Beitrag zum korrekten Entsorgen dieses Produkts schützen Sie die Umwelt und die Gesundheit Ihrer Mitmenschen. Umwelt und Gesundheit werden durch falsches Entsorgen gefährdet. Weitere Informationen über das Recycling dieses Produkts erhalten Sie von Ihrem Rathaus, Ihrer Müllabfuhr oder dem Geschäft, in dem Sie das Produkt gekauft haben.



Ürün veya paketi üzerindeki  sembolü, bu ürünün normal bir evsel atık olarak görülmemesi ve bu tip elektrikli veya elektronik cihazların atıldığı dönüşümlü toplama noktalarına terkedilmesi gerektiğine işaret eder. Bu ürünü gerektiği gibi elimine etme kurallarına uyarız çevre ve insan sağlığı üzerindeki olumsuz etkilerini bertaraf etmeye katkı sağlamış olursunuz. Bu ürünün geri dönüşüm koşulları hakkında daha ayrıntılı bilgi için hudutları içinde bulunduğunuz belediyenin ilgili diareasine, atık yoketme servisine veya ürünün satıcısına danışınız.

Franke S.p.a.
Via Pignolini,2
37019 Peschiera del Garda (VR)
www.franke.it